



Französischer Hersteller

**QUADRA**

**Konstrukteur von Anlagen  
für die Betonindustrie**

*Manufacturer of Equipment for the  
Concrete Industry*

**Produktionsanlage für Herstellung  
mittels Spätentschalung und  
Direktentschalung**

*Wet Cast and Semi- Dry  
production line*





Quadra hat sich gewidmet der Betonindustrie ganz zu Diensten zu stehen. Quadra konstruiert leistungsfähige Anlagen die überall Anerkennung gefunden haben. Ihre innovativen Lösungen sind bestimmt für die Herstellung von Betonprodukten.

*Committed to serve the concrete industry, Quadra is a leading equipment manufacturer well known for its high performing plants as well as innovative solutions designed for the concrete precast industry.*



QUADRA :  
EIN VORZUGSPARTNER  
UM EINE  
MASSGESCHNEIDERTE  
ANLAGE ZU  
BESTIMMEN

*QUADRA :  
KEY PARTNER FOR  
DESIGNING  
CUSTOM-MADE  
CONCRETE PLANT*

**QUADRA**



Quadra verfügt im eigenen Haus über ein integriertes Entwicklungs- und Planungsbüro welches über ein vielfaches an Expertise und Kompetenzen verfügt. Ihre Mannschaft ist in der Lage eine Anlage zu konzipieren welche ganz zugeschnitten ist auf Ihre Anforderungen und Spezifikationen.

Angeregt durch eine ununterbrochene und wagemutige Investitionspolitik, wendet Quadra bahnbrechende Techniken an angesichts einer kontinuierlichen Entwicklung der Leistungsfähigkeit ihrer Anlagen.

Die technologischen Vorsprünge von Quadra beabsichtigen um die Arbeitsumstände der Bedienungsleute zu verbessern und um die Schwierigkeit der Aufgaben zu verringern.

*Quadra benefits from in-house design offices bringing multi-skilled know-how. Its team is able to define the concrete plant that will be the most suitable for your activity, according to your requirements and specifications.*

*Driven by its continuous and daring investment policy, Quadra implements innovative technology in view of enhancing even higher the efficiency of its equipment.*


*Quadra's technical advance aims at improving the quality and the productivity of the production while strengthening operator's well-being.*

LARGE RANGE  
OF EQUIPMENT  
FOR MANUFACTURING  
ANY KIND OF  
CONCRETE PRODUCT

EIN AUSFÜHRLICHES  
ANLAGENANGEBOT IN DEN  
DIENST EINER EXTREMEN  
VIELSEITIGKEIT

 **QUADRA**





Die spätentschalteten Betonprodukte (« wet-cast ») werden eben so gut für die **Ausführung von Prestigeobjekten** gebraucht, als für **Landschaftsbau und Umweltraumordnung**.

Die Verschiedenheit der Formate und das perfekte Aussehen fordern **innovative Fabrikationsverfahren**.

Wet cast products are used both for **state-of-the-art construction project** and **landscaping realisation**.

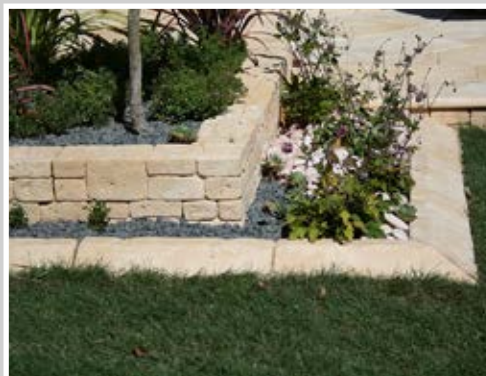
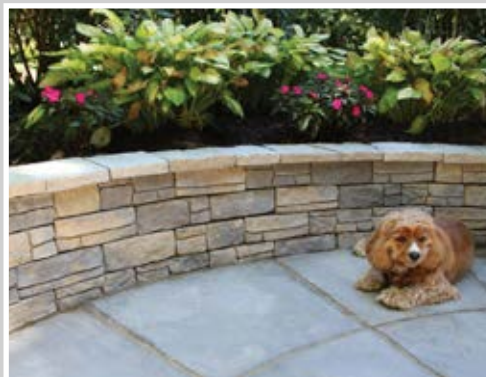
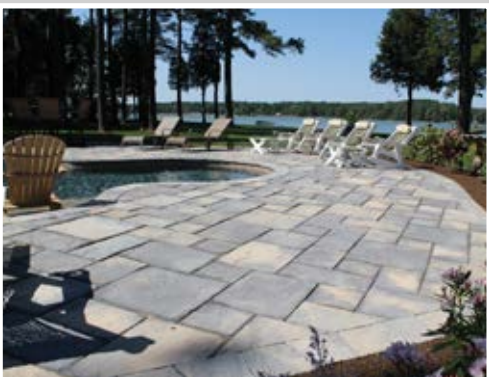
The high range of size, shape, and appearance require **innovative manufacturing process**.

« Der künstlich hergestellte Naturstein wird immer beliebter als ein landschaftliches Element. Weniger kostspielig und einfacher zu bearbeiten, hat er heute nichts mehr wodurch er den echten Naturstein in Qualität und Aussehen in etwas zurückstehen würde »

« Cast stone is increasingly popular as landscaping product. Besides being widely available and less expensive, they are easier to setting up and have nothing to envy of natural stone in terms of aspect and quality »



Mit den « Wet-cast » Anlagen hergestellten Produktbeispiele  
*Instance of product manufactured on wet cast production line*





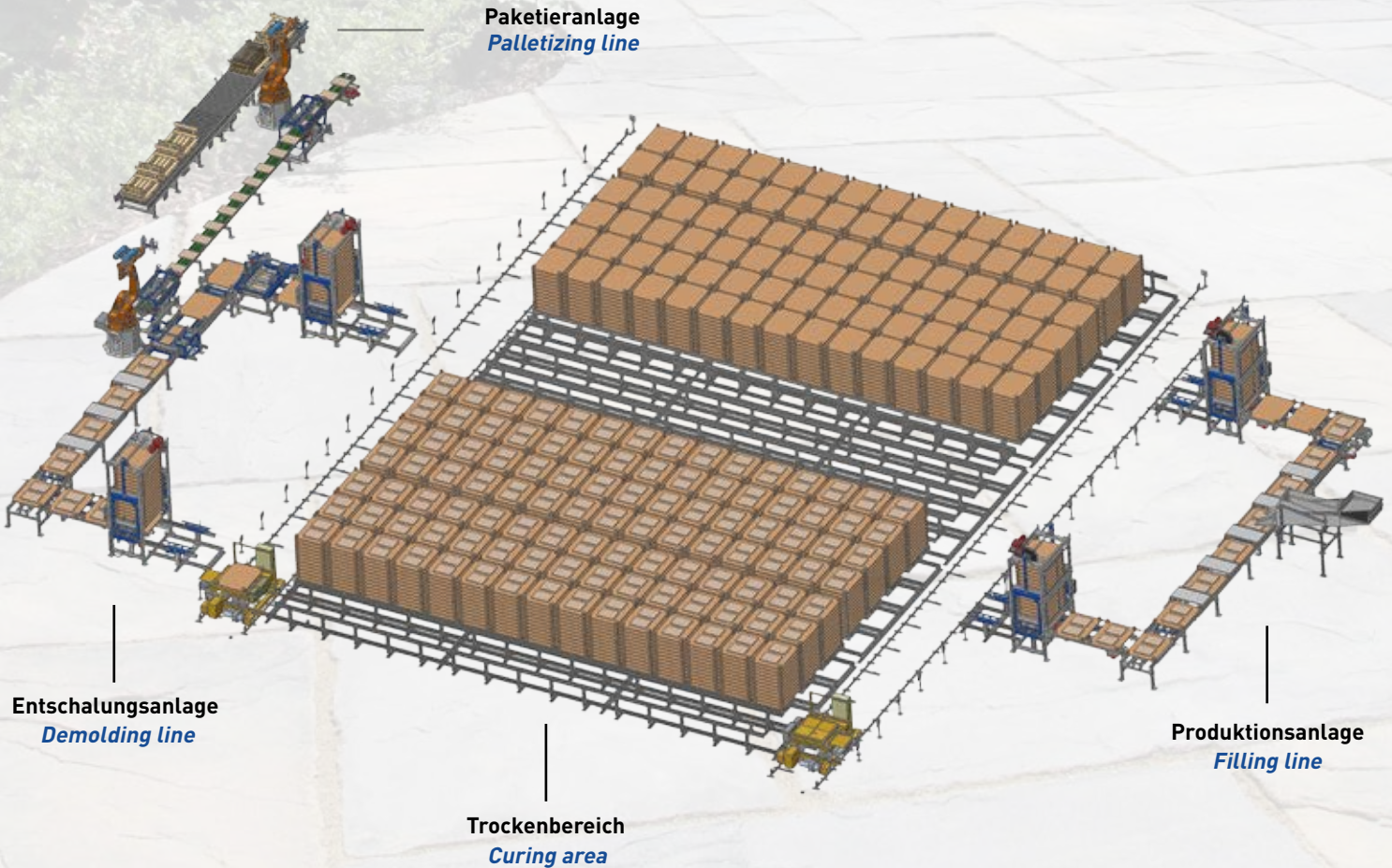
# WET CAST ANLAGE

## WETCAST PRODUCTION LINE

Ein komplettes Produktprogramm für  
eine fasierete Investition :  
automatische oder halb-automatische  
ausbaubare Produktionsanlagen  
Standardlösungen oder angepasst  
an Ihre Forderungen  
die Möglichkeit vorhandene  
Maschinen anzupassen

Custom-made production line, from  
manual up to fully automatic  
Standard or customized solutions  
according to your requirements  
Adaptation on existing plant

Paketieranlage  
*Palletizing line*



Entschalungsanlage  
*Demolding line*

Trockenbereich  
*Curing area*

Produktionsanlage  
*Filling line*

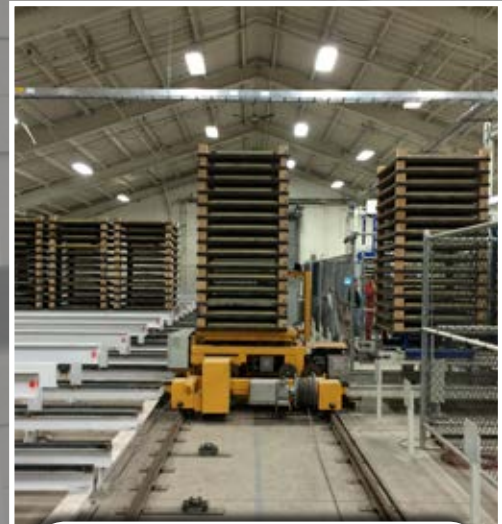




Befüllung der Form mittels  
automatischer Dosierung  
*Automatic mold filling system*



Automatischer Transfer der  
Produkte und der Formen  
*Automatic product and mold  
conveying system*



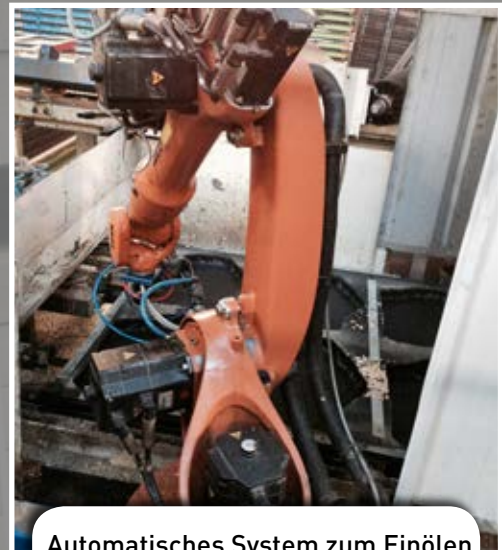
Lagerung der Formen mit  
automatischem Wagen  
*Automatic trolley for mold storage*



Automatische Entschalung und  
Paketierung  
*Automatic demolding and  
palletizing*



Identifizierung mittels RFID  
Optische Produkterkennung  
*RFID Identification  
Optical product recognition*



Automatisches System zum Einölen  
*Automatic mold oiling system*



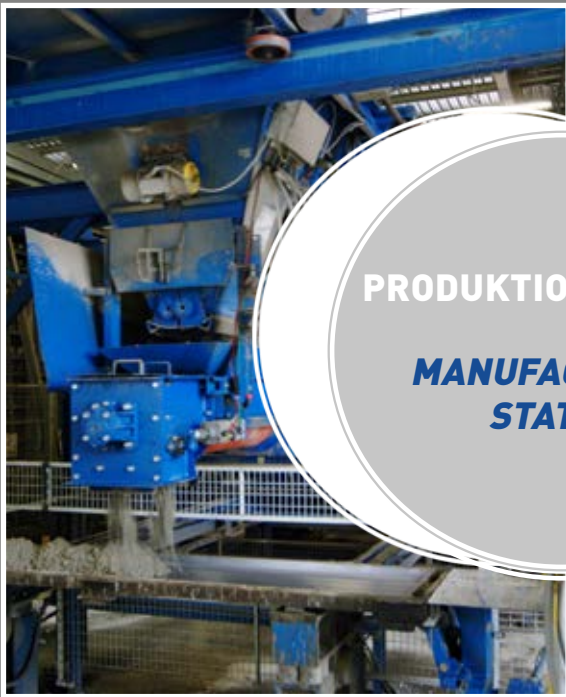
## TECHNISCHE INFORMATIONEN

Nach Automatisierungsgrad  
(von 1 bis 5 Bedienungsteile)  
: von 250 M<sup>2</sup> bis 500 M<sup>2</sup>  
Betonplatten Typ 50 x 50 cm,  
in 8 Stunden  
hergestellt

## PERFORMANCE DATA

According to the type of  
automation  
(between 1 and 5 operators) :  
from 250m<sup>2</sup> to 500m<sup>2</sup> of  
50x50cm slabs  
manufactured  
within 8 hours





**PRODUKTIONSEINHEIT**

**MANUFACTURING  
STATION**



**AUTOMATISCHE  
LAGERUNG DER  
PALETTEN**

**AUTOMATIC  
STORAGE  
SYSTEM**



**EINHEIT FÜR  
ENTSCHALUNG UND  
PAKETIERUNG**

**DEMOLDING AND  
PALLETIZING  
STATION**



# PRODUKTPROGRAMM « ATELIER DU LOIR »

## « ATELIER DU LOIR » RANGE

**Hohe Produktivität** : zwischen 500 und 800 Platten von 2000 x 500 mm. pro Tag

**Komplett automatische Anlage**

**Lagerung mit Portalkran**

**Optimierung der Produktionsfläche** : hohe Lagerungskapazität

**Einfaches Funktionieren, einfacher Gebrauch und Unterhalt**

**Keine bauliche Arbeiten**

**High productivity** : between 500 and 800 panels of 2000 x 500 mm per day

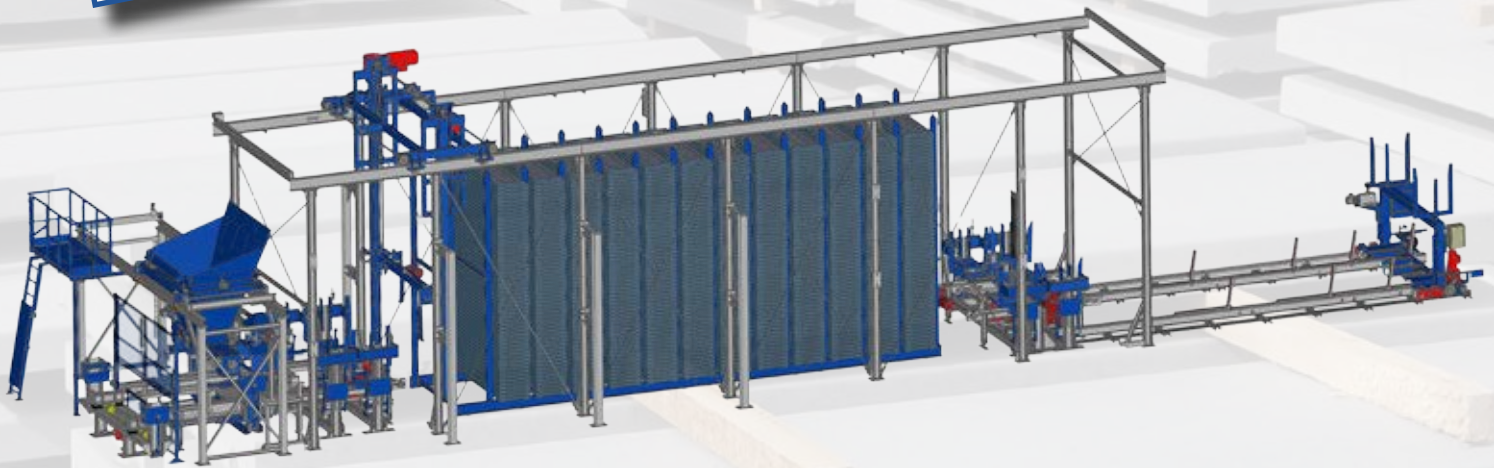
**Fully automated plant**

**Storage by travelling crane**

**Optimised floorspace** : high storage capacity

**Ease of operation, use, maintenance**

**No civil engineering**



### Produktionseinheit *Manufacturing station*

### Stapelgerät / Entstapelgerät *Elevator / Lowerator*

### Lagerungsbereich *Storage area*

### Entschalungsbereich *Demolding station*

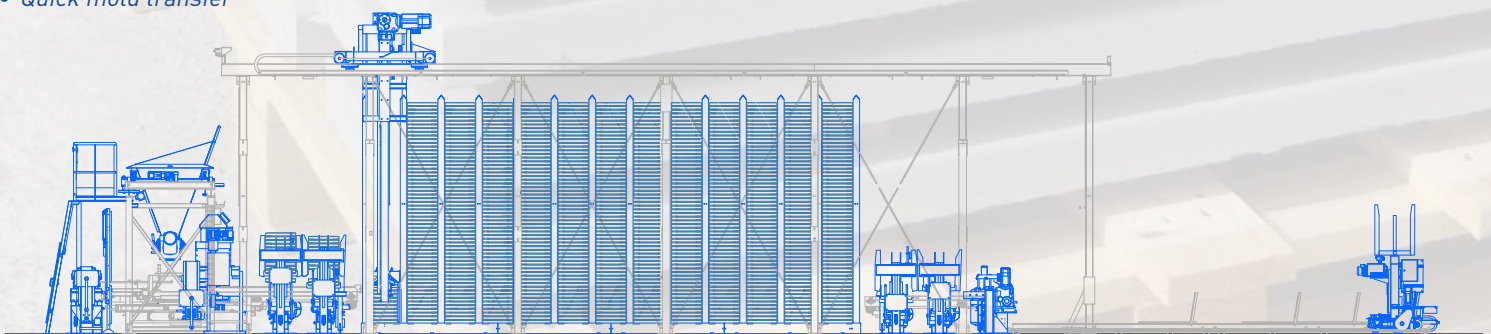
### Paketierung *Palletizing station*

- Automatisches Einölen der Formen
- Automatische Befüllung und Dosierung der Formen (fahrbarer Betonbehälter)
- Schnelles Formtransfersystem
- *Automatic mold oiling*
- *Automatic mold filling and dosing (mobile hopper with weighing cells)*
- *Quick mold transfer*

Automatischer Stapelkran  
*Travelling crane for curing*

- Entschalung durch Wendevorgang
- Automatischer Formtransport
- *Demolding by turning*
- *Automatic mold transfer*

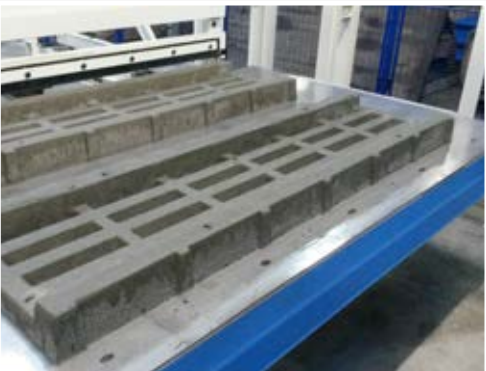
- Automatischer Paketierwagen, ausgerüstet mit 2 unabhängigen Vakuumsauger
- *Automatic palletizing car with vacuum pads*





# Mit Anlagen mittels Direktentschalung hergestellten Produktbeispiele

*Instance of product manufactured on semi-dry production line*







**Herstellung von folgenden Produkten :**

- Betonposten und Zaunplatten
- Zäune
- Produkte für Abwässerung
- Kanäle, Schächte
- Agrarprodukte (Spaltenböden)
- Massgeschneiderte Produkte

**Manufacturing of these products :**

- concrete post and panels
- wall panels
- cable chanel
- draining systems, manholes
- agricultural products (cattle slats)
- custom-made products



# PRODUKTIONSANLAGE FÜR DIREKTENTSCHALUNG

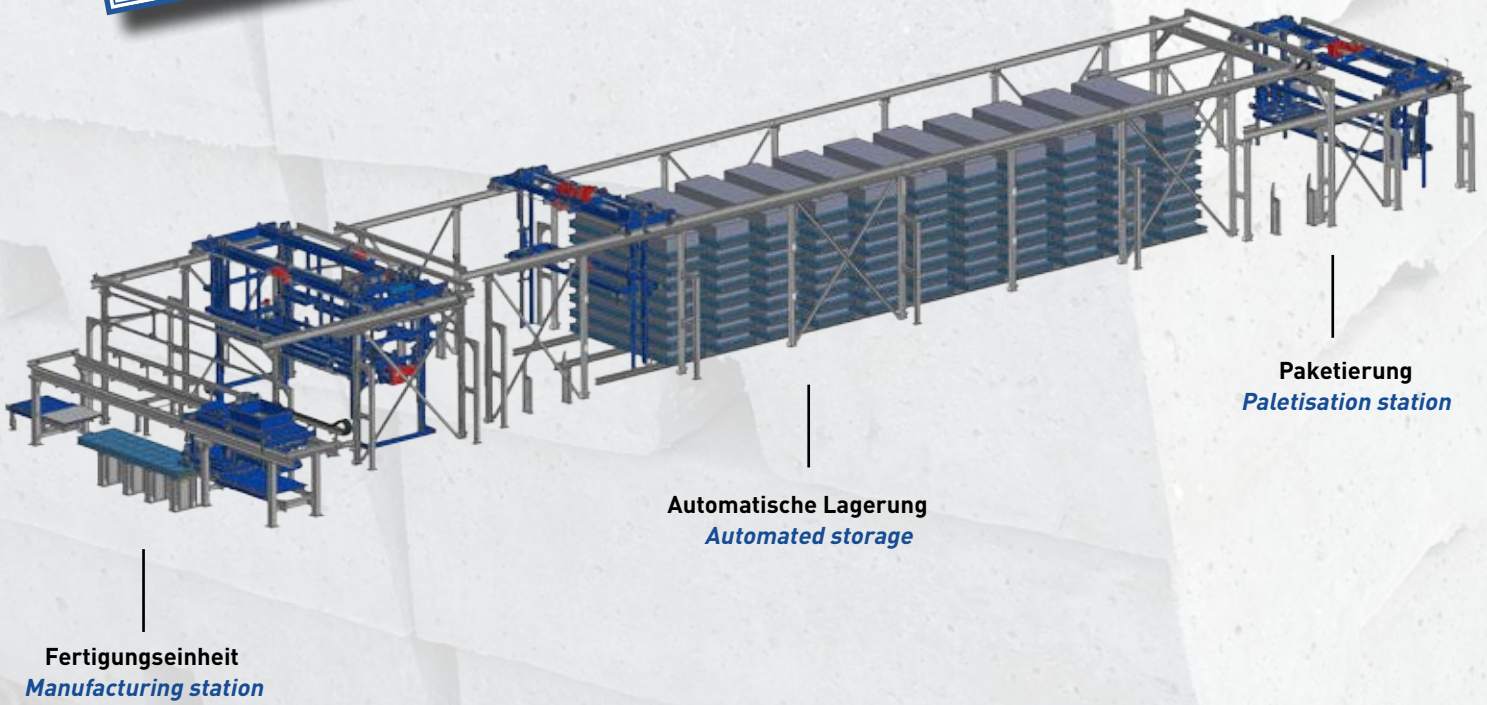
## SEMI-DRY PRODUCTION LINE

**Automatische Befüllung und  
automatisches Glätten :**  
konstante Qualität und Fertigungszeiten

**Massgeschneidert  
konzipierte Anlagen**  
Produktaussehen, Produktivität  
und Automatisierung der studierten  
Arbeitsvorgänge

**Automatic filling and finishing :**  
product quality and constant cycle time

**Tailor-made installation :**  
evaluation of product aspect,  
productivity and automatisisation of  
operation



**Fertigungseinheit**  
*Manufacturing station*





Formwechsel  
*Mold transfer*



Das Glätten  
*Trowelling system*



Die Entschalung  
*Demolding*



Qualitätskontrolle  
*Quality Checks*



Aushärtung und Paketierung  
*Curing and palletizing*





# MOBILE MASCHINE TYP MPL

## MOBILE MACHINE TYPE MPL

Bestimmt für die Fertigung von  
Produkten mittels Direktentschalung

Einfache und robuste  
Wendevorrichtung

Einfach im Gebrauch und im  
Unterhalt

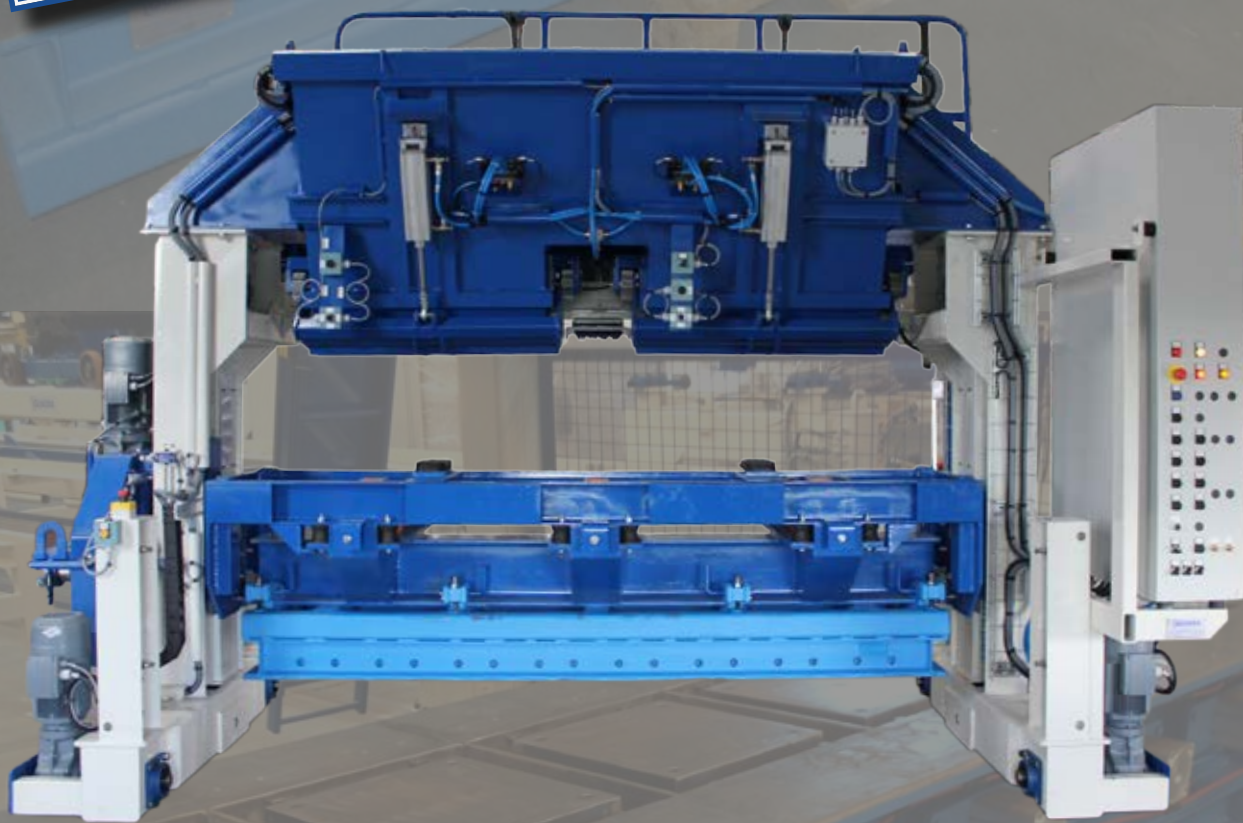
Vielseitige Maschine

Designed for manufacturing  
semi-dry products

Easy and robust demolding by  
turning system

Ease of use and maintenance

Versatile machine



### Technische Daten

#### **- Eigenschaften der gefertigten Produkte :**

zerbrechliche Produkte, Produkte mit großen Abmessungen und mit komplexen Formen (Regenwasserschächte, Versickerungsschächte, Ablassschächte, Abwasserkanäle, Zählerkasten, Wasserfalltreppen...).

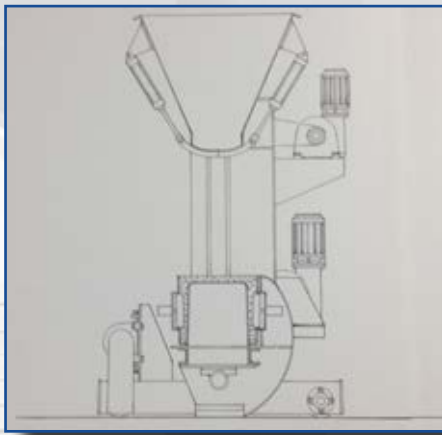
**- Fahrendes Portalgerät :** die Maschine ist ausgeführt als fahrbares Portalgerät, welches sich über den Fertigungsbereich bewegt. Zwei Antriebsmotore mit Getriebe ermöglichen es sich leicht zu bewegen über die kürzlich hergestellten Produkte, ohne diese wegzubewegen, und wieder in der Ausgangsstellung zurückzukehren.

### Technical data :

**- Type of product manufactured on MPL :** fragile, large size, special shape (draining system, manholes, well rings, sewer manholes, drainage channels, water traps...)

**- Travelling crane :** With a design of a gantry, the machine is moving above the manufacturing area. Two gear motors enable it to move easily, and to go back starting again a new cycle without moving the fresh demolded products.



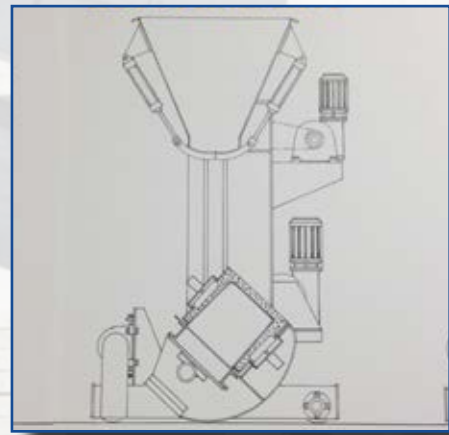


## **BEFÜLLUNG**

### **FILLING**

Die frische Betonmischung wird in einem Behälter gelagert. (1500 L) Die Öffnung der Klappen mittels pneumatischen Zylinder wird von dem Bedienungsmann in Handbedienung betätigt. Dadurch kann die Bewehrung eingebracht werden im Laufe der Formbefüllung.

*Fresh concrete is stored in the hopper (1500L). The gate opening, driven by pneumatic cylinders, is activated by the operator allowing the arrangement of steel cages.*

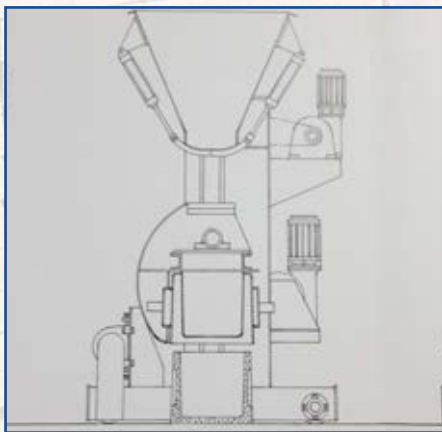


## **WENDEVORGANG**

### **TURNING**

Nach Verdichtung und Glätten betätigt der Bedienungsmann den Wendevorgang, währenddessen die Form eine Drehung von 180° macht.

*Following to vibration and trowelling, the operator activates the turning cycle during which the mold performs a 180° turn.*

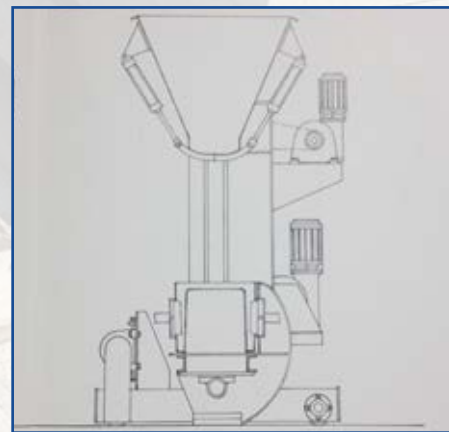


## **ENTSCHALEN**

### **DEMOLDING**

Die Entschalung wird durch das Heben der Form bewirkt. Die Formen werden von pneumatischen Entschalungsventilen vorgesehen welche es ermöglichen komplizierte Produkte perfekt zu entschalen.

*The demolding is completed by means of mould elevating. Moulds are equipped with automatic pneumatic cylinders which enable to perfectly demold complex structured products.*



## **ZURÜCKSTELLUNG**

### **REPOSITIONING**

Nach dem Entschalen kehrt die Maschine zu ihrer Ausgangsstellung zurück um den nächsten Produktionsvorgang anzufangen. Diese Position liegt so viel weiter zurück als notwendig ist um die frisch entschalteten Produkte direkt neben den vorherigen Produkten am Boden abzulegen.

*After demolding, the machine goes back to its initial position starting a new manufacturing cycle and moves forward for positioning products recently demolded next to the previous ones.*





**Französischer Hersteller (mit Schweizer Präzision)**

*French Manufacturer*



### Hauptsitz

QUADRA  
40, route de Findrol  
74130 Contamine-sur-Arve  
France

Tel. +33 4 50 03 92 21  
Email. [info@quadra-concrete.com](mailto:info@quadra-concrete.com)  
[www.quadra-concrete.com](http://www.quadra-concrete.com)



**Konstrukteur von Anlagen für die Betonindustrie**  
*Manufacturer of Equipment for the Concrete Industry*